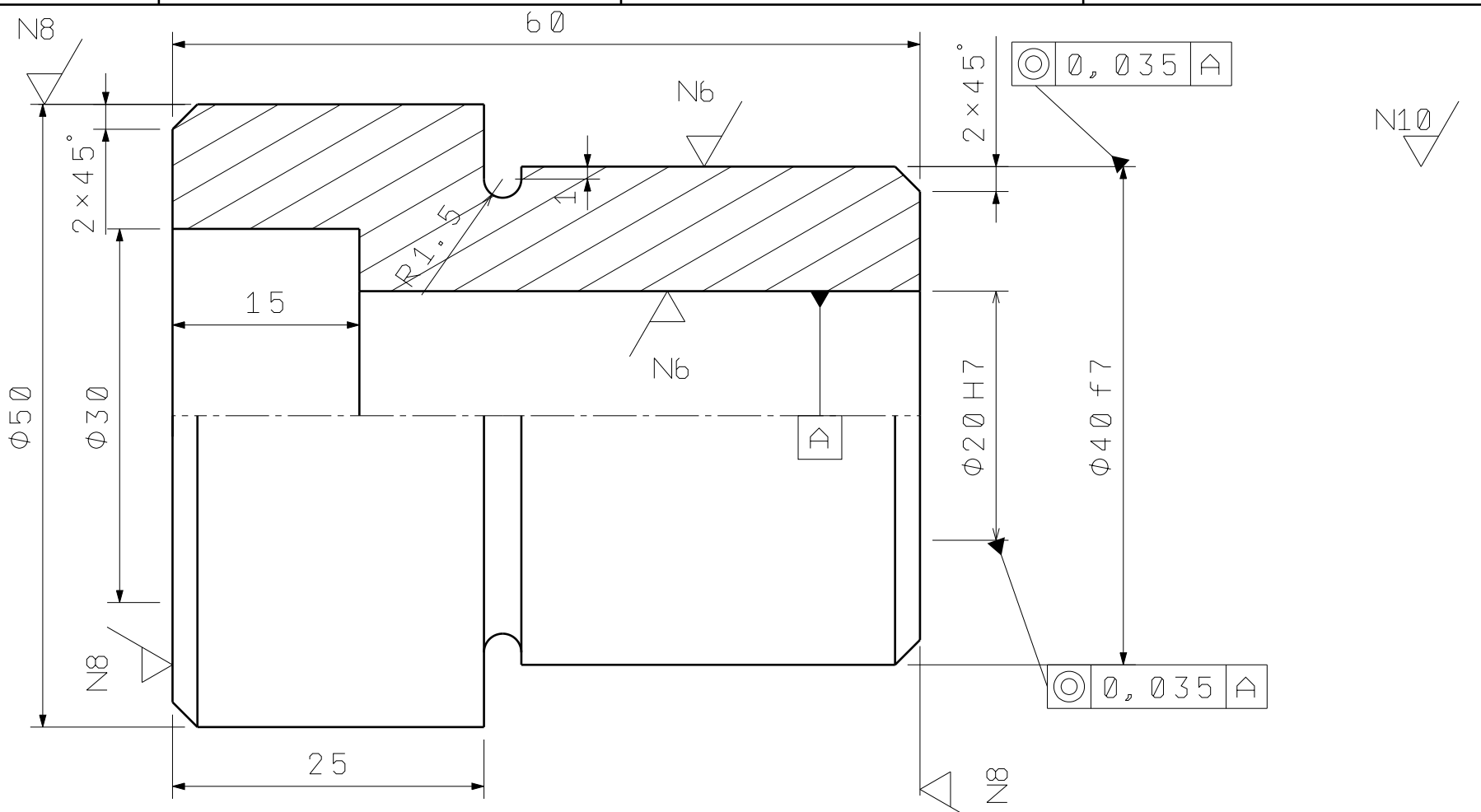


Ø20H7	+0,018
	0
Ø40f7	-0,025
	-0,050



Radeno u CATI-i		JU SŠC 'Đuro Radmanović' Novi Grad		
crtao		naziv/materijal		
učenik		čaura/č. 1530		
pregledao		format br. crteza		odj.
Milenko Soldat		A4	2. grafički rad iz tehnologije obrade	
modelovao		mjerilo 1:1		list 1/1
XXX		masa(kg) 0,07		

4

3

2

1

D

C

B

A

4

3

2

1

D

A